



NOVÁ TOYOTA RAV4

MODELOVÝ ROK 2021



23 990 €

RAV4 už od 23 990 €

2 200 €

Zľava až do výšky 2 200 €

2,99 %

Financovanie Toyota EASY
s úrokom 2,99 %

ZISTITE, ČO OBSAHUJÚ JEDNOTLIVÉ STUPNE VÝBAVY TOYOTY RAV4



ACTIVE

Vybrané prvky štandardnej výbavy

- Adaptívny tempomat
- Manuálna klimatizácia – konvenčná verzia
- Automatická klimatizácia (dvojtónová) – hybridná verzia
- Elektricky ovládané predné a zadné okná
- Elektricky nastaviteľné a vyhrievané spätné zrkadlá
- Multifunkčný volant obšitý kožou
- 17" oceleové disky kolies, pneumatiky 225/65 R17 – konvenčná verzia
- 17" disky kolies z ľahkých zliatin, pneumatiky 225/65 R17 – hybridná verzia
- Látkové čalúnenie
- Multi-informačný TFT displej – farebný (4,2")
- Toyota Touch® 2 – farebná dotyková obrazovka (8") s DAB
- Rozhranie Android Auto™
- Rozhranie Apple CarPlay™
- Bi-LED svetlomety (parabolické)
- Automatické prepínanie diaľkových svetiel (AHB)
- Predkolízny bezpečnostný systém (PCS) s detekciou chodcov a cyklistov
- Rozpoznanie dopravných značiek (RSA)
- Bezpečnostný systém e-Call
- Detekcia únavy vodiča (SWS)
- Upozornenie na opustenie jazdného pruhu (LDA) so zásahmi do riadenia (SC) – manuálna prevodovka
- Asistent udržiavania vozidla v jazdnom pruhu (LTA) – automatická prevodovka
- Off-road režim – hybridná verzia AWD

Voliteľné pakety výbavy:
Paket Business

CENA OD:

23 990 €



COMFORT

Vybrané prvky štandardnej výbavy (navyššie k výbave Active)

- Vnútorne spätné zrkadlo s automatickou clonou
- Automatická klimatizácia (dvojtónová) – konvenčná verzia
- Parkovacie senzory – zadné
- Zadná parkovacia kamera s dynamickými vodiacími čiarami
- 17" disky kolies z ľahkých zliatin, pneumatiky 225/65 R17 – konvenčná verzia
- Multi-informačný TFT displej – farebný (7")
- Vyhrievanie predných sedadiel – hybridná verzia
- Inteligentné stierače predného okna so senzorom dažďa
- Dynamické presmerovanie krútiaceho momentu – konvenčná verzia AWD
- Výber typu režimu jazdy – jazda v teréne – konvenčná verzia AWD
- Strešné lyžiny – v prevedení čierny lak

Voliteľné pakety výbavy:
Paket Style

CENA OD:

26 490 €



SELECTION

Vybrané prvky štandardnej výbavy (len v hybridnej verzii, navyššie k výbave Comfort)

- Čalúnenie z umelej kože v kombinácii s látkou – dizajn Selection
- Elektricky nastaviteľné sedadlo vodiča
- Strecha v klavírnej čiernej farbe
- Vonkajšie spätné zrkadlá – v prevedení čierny lak
- Zadný difúzor v klavírnej čiernej farbe
- Nárazníky, podbehy kolies a prahy v klavírnej čiernej farbe
- Parkovacie senzory – predné a zadné
- Vyhrievanie volantu
- Vyhrievanie čelného skla
- Bi-LED svetlomety (projektorové)
- Bezdrôtové nabíjanie telefónu
- Smart Entry & Start – bezkľúčové odomykanie a štartovanie
- 18" čierne zliatinové disky kolies, pneumatiky 225/60 R18
- Otváranie dverí batožinového priestoru so senzorom na pohyb nohy
- Dojazdové rezervné koleso 17" zliatinové
- Zatmavené zadné okná (Privacy glass)

Voliteľné pakety výbavy:
Paket JBL, Paket Skyview

CENA OD*:

35 890 €

* Vrátane ceny laku karosérie.



BLACK EDITION

Vybrané prvky štandardnej výbavy
(len v hybridnej verzii, navyše k výbave Selection)

- Dostupná len v čiernom laku karosérie
- Predná mriežka chladiča, predný a zadný kryt podvozku a zadná lišta – v prevedení čierny lak
- Vnútorne spätné zrkadlo s digitálnym displejom – druhá generácia
- 19" čierne zliatinové disky kolies, pneumatiky 225/55 R19
- Súprava na opravu pneumatík
- Čalúnenie z umelej kože v kombinácii s látkou – čierne so sivým prešíťím
- Prémiová audio sústava JBL – 9 reproduktorov a subwoofer
- Systém na detekciu prekážky (ICS)

* Vrátane ceny čierneho laku karosérie.

CENA OD*:

37 690 €



EXECUTIVE

Vybrané prvky štandardnej výbavy
(navyš k výbave Black Edition)

- Kožené čalúnenie – perforované (prírodná a umelá koža)
- Ventilované predné sedadlá
- Vyhrievané zadné sedadlá na vonkajšej strane
- Sledovanie slepého uhla (BSM)
- Upozornenie na dopravu za vozidlom (RCTA)
- 19" strieborné zliatinové disky kolies, pneu 235/55 R19 – konvenčná verzia a 225/55 R19 hybridná verzia
- Dojazdové rezervné koleso 18" ocelové – konvenčná verzia
- Sedadlo vodiča s pamäťovou funkciou
- Panoramatické zobrazovanie okolia vozidla (360 stupňov)
- Páčky radenia na volante – automatická prevodovka

Voliteľné pakety výbavy:
Paket JBL (len hybridná verzia),
Paket Skyview

CENA OD:

35 690 €

SPOZNAJTE NAJOBLÚBENEJŠIU VERZIU

VÝBAVA SELECTION

2.5 Hybrid Dynamic Force e-CVT 222 k AWD-i



Nádherný dizajn

Výbava Selection ponúka najlepšiu kombináciu dizajnu, bezpečnosti a intuitívnej funkčnosti. Užite si nové auto s Multimediálnym systémom Toyota Touch® 2 s 8" displejom, druhou generáciou Toyota Safety Sense a Bi-LED projektorovými svetlometmi už v štandardnej výbave.

Toyota Safety Sense 2

Pokročilú bezpečnosť v Toyote RAV4 zaručuje: Automatické prepínanie diaľkových svetiel, Inteligentný adaptívny tempomat, Predkolízny bezpečnostný systém s rozpoznávaním chodcov a cyklistov, Asistent udržania v jazdnom pruhu a Systém rozpoznávania dopravných značiek.

Technológia pre vás

RAV4 je nabitá technologickými riešeniami, ako je napr. 7" farebný TFT displej na prístrojovej doske zosynchronizovaný s multimediálnym systémom Toyota Touch® 2 s 8" farebnou obrazovkou. Tento intuitívny multimediálny systém s vysokým rozlíšením ponúka možnosť zobrazenia pohľadu zo zadnej parkovacej kamery, Bluetooth®, pripojenie MP3 prehrávača alebo iPodu.

AKCIOVÁ CENA S DPH
VRÁTANE FARBY KAROSÉRIE

38 290 €

FINANCOVANIE TOYOTA EASY
S 2,99 % ÚROKOM UŽ OD:

397 €/MESAČNE

Máte záujem o túto verziu? Obráťte sa, prosím, na svojho predajcu.

Pokiaľ hľadáte niečo iné, zoznámte sa s ďalšími verziami a vyberte si takú RAV4, ktorá vám bude dokonale vyhovovať.

* Podmienkou na získanie spotrebiteľského úveru za ponúkaných podmienok je uzatvorenie poisťnej zmluvy na PZP, HP poistenie a GAP.

ZOZNÁMTE SA S CENAMI (€ VR. DPH)

Modelový rok 2021. Rok výroby 2020.

Platnosť cenníka od 1. 4. 2021

SUV s pohonom FWD (4×2)	Active	Comfort	Selection*	Black Edition**	Executive
2.0 Valvematic (175 k) 6 MT benzín	25 890 23 990	28 090 26 490	-	-	-
2.0 Valvematic (175 k) Multidrive S benzín	28 090 26 190	30 290 28 690	-	-	-
2.5 Hybrid (218 k) e-CVT benzín	31 390 29 190	33 390 31 190	37 490 35 290	39 290 37 090	40 090 37 890
SUV s pohonom AWD (4×4)	Active	Comfort	Selection*	Black Edition**	Executive
2.0 Valvematic (175 k) 6 MT benzín	-	30 490 28 890	-	-	37 290 35 690
2.0 Valvematic (175 k) Multidrive S benzín	-	32 690 31 090	-	-	39 590 37 990
2.5 Hybrid (222 k) e-CVT benzín	33 790 31 590	35 790 33 590	39 890 37 690	41 690 39 490	42 490 40 290

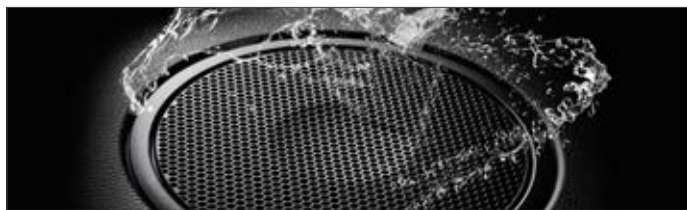
6 M/T – manuálna šesťstupňová prevodovka Multidrive S – prevodovka s plynule meniteľným prevodom e-CVT – elektronicky riadená prevodovka s plynule meniteľným prevodom

* Vybava Selection je podmienená objednaním laku karosérie 2QJ, 2QY, 2QZ alebo 2RA. ** Vybava Black Edition je podmienená objednaním laku karosérie 218 Čierna – klasická.

PRIDAJTE VÝHODNÉ PAKETY VÝBAVY

PAKET JBL 990 €

k dispozícii pre verziu: Selection, Executive – len hybridná verzia



– Prémiová audio sústava JBL – 9 reproduktorov + subwoofer

PAKET SKYVIEW 1300 €

k dispozícii pre verziu: Selection, Executive



– Elektrické panoramatické strešné okno

Ďalšie pakety	Active	Comfort	Selection	Black Edition	Executive
Paket Business: zadná parkovacia kamera so statickými vodičmi čiarami, hmlové svetlá, 17" zliatinové disky kolies 225/65 R17 (hybrid štandard), dojazdové zliatinové 17" rezervné koleso	1290 €/800 € (platí pre hybrid)	-	-	-	-
Paket Style: 18" zliatinové disky kolies 225/60 R18, otváranie dverí batožinového priestoru so senzorom na pohyb nohy, Smart Entry & Start – bezkľúčové odomykanie a štartovanie (so senzorom pohybu proti krádeži), bezdrôtové nabíjanie telefónu v stredovom paneli, zatmavené zadné okná (Privacy glass), dojazdové zliatinové 17" rezervné koleso	-	1700 €	-	-	-

PONUKA FINANCOVANIA OD TOYOTA FINANCIAL SERVICES SLOVAKIA

Produkt:
Toyota Easy 2,99 %

Model:
RAV4 2.0 Valvematic 6 MT FWD Active

Cena po zľave:
23 990 €

Mimoriadna splátka vopred	RPMN	Jednorazový poplatok	Splátka	Poistenie	Splátka celkom
11995 € (50 %)	16,4412 %	0 €	141,24 €	107,15 €	248,39 €

Reprezentatívny príklad podmienok úveru Toyota Easy 2,99 % – pre spotrebiteľov s dobou financovania 60 mesiacov: cena vozidla 23 990 €, mimoriadna splátka vopred 11 995 €, jednorazový poplatok 0 €, celková výška úveru* je 11 995 €, mesačná splátka havarijného (spoluúčast' 5 % min. 150 €, 0 % čelné sklo), a povinného zmluvného (limit 5 mil. € / 1 mil. €) prostredníctvom Toyota Poistenia Komplet + a GAP (Allianz – Slovenská poisťovňa, a.s.) vo výške 107,15 €, mesačná splátka úveru s úrokom bez poistenia 141,24 €, mesačná splátka celkom 248,39 €. Celková suma splatná dlžníkom** 18 682 €, ročná úroková sadzba 2,99 % p. a., RPMN 16,4412 %, posledná zvýšená splátka 4 798 € (20 %), celkový počet splátok vrátane poslednej navýšenej splátky 61.

Podmienkou na získanie spotrebiteľského úveru za ponúkaných podmienok je uzatvorenie poisťovnej zmluvy na PZP, HP poistenie a GAP.

* Celková výška spotrebiteľského úveru pozostáva zo súčtu mesačných splátok a poslednej zvýšenej splátky bez poistenia a bez úroku.

** Celková suma splatná dlžníkom pozostáva z celkovej výšky úveru a celkových nákladov spotrebiteľa. Do celkových nákladov spojených s úverom patria úroky, havarijné poistenie a jednorazový vstupný poplatok. Náklady súvisiace so zriadením záložného práva znáša dlžník.

Ponuka financovania od Toyota Financial Services Slovakia je platná pre spotrebiteľov aj podnikateľov. Viac informácií u predajcov.

ZVOĽTE SI FARBU PODĽA VLASTNÉHO VKUSU



040 Biela – čistá
Štandardný lak
Bez príplatku



6X3 Sivá – khaki
Matný lak
600 €



1D6 Strieborná – zirkónová
Metalický lak
600 €



1G3 Sivá – popolavá
Metalický lak
600 €



218 Čierna – klasická
Metalický lak
600 €



8W9 Modrá – azúrová
Metalický lak
600 €



8X8 Modrá – elitná
Metalický lak
600 €



070 Biela – perleťová
Perleťový lak
900 €



3T3 Červená – rubínová
Špeciálny lak
900 €



2QJ Biela – perleťová
so strechou v čiernej farbe***
600 €



2QY Strieborná – zirkónová
so strechou v čiernej farbe***
600 €



2QZ Sivá – popolavá
so strechou v čiernej farbe***
600 €



2RA Modrá – elitná
so strechou v čiernej farbe***
600 €



218 Čierna – klasická#
Metalický lak
600 €

*** Dostupné len pre výbavu Selection.

Výbava Black Edition dostupná len v čiernom laku karosérie.

DISKY KOLIES A ČALÚNENIE



17" oceleové disky
kolies s ozdobnými
krytmi 225/65 R17
Štandard vo výbave
Active – konvenčná
verzia



17" zliatinové disky
kolies 225/65 R17
Štandard vo výbave
Active – hybridná verzia,
v pakete Business
konvenčná verzia a vo
výbave Comfort



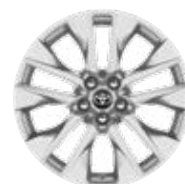
18" zliatinové disky
kolies 225/60 R18
Štandard vo výbave
Comfort s paketom
Style



18" čierne zliatinové
disky kolies 225/60 R18
Štandard vo výbave
Selection



19" čierne zliatinové
disky kolies 225/55 R19
Štandard vo výbave
Black Edition



19" zliatinové disky
kolies 235/55 R19
(konvenčná verzia)
a 225/55 R19
(hybridná verzia)
Štandard vo výbave
Executive



Textilné čalúnenie
v čiernej farbe
Štandard vo výbave
Active, Comfort
a Comfort s paketom
Style



Čalúnenie z umelej kože
v kombinácii s látkou
Štandard vo výbave
Selection



Čalúnenie z umelej kože
v kombinácii s látkou
čierne
Štandard vo výbave
Black Edition



Čalúnenie v kombinácii
prírodná a syntetická
koža čierne
Štandard vo výbave
Executive



Čalúnenie v kombinácii
prírodná a syntetická
koža béžové
Štandard vo výbave
Executive



Čalúnenie v kombinácii
prírodná a syntetická
koža sivá
Štandard vo výbave
Executive

ZVÁŽTE AJ ĎALŠIE PRVKY VÝBAVY NA ŽELANIE

Voliteľná výbava (dostupná pre všetky verzie) € vr. DPH	Active	Comfort	Selection	Black Edition	Executive
Velúrové koberčeky	73 €	73 €	73 €	73 €	73 €
Paket Hybrid: súprava prahových lišt, gumové rohože, kryt kľúča (vrátane inštalácie)	-350 € 280 €	-350 € 280 €	-350 € 280 €	-350 € 280 €	-350 € 280 €
Paket Chróm: súprava bočných chrómovaných bočných lišt, zadná chrómovaná lišta (vrátane inštalácie)	-510 € 400 €	-510 € 400 €	-510 € 400 €	-510 € 400 €	-510 € 400 €
Paket Protection: ochranná nerezová lišta nárazníka, ochranná fólia pod kľučky dverí (2 ks), bočné ochranné lišty vo farbe vozidla (vrátane inštalácie)	-440 € 350 €	-440 € 350 €	-440 € 350 €	-440 € 350 €	-440 € 350 €
Paket Adventure: bočné nášlapy, deflektor kapoty a okien (vrátane inštalácie)	-1250 € 1000 €	-1250 € 1000 €	-1250 € 1000 €	-1250 € 1000 €	-1250 € 1000 €
Paket Transport: plastová rohož batožinového priestoru, strešné priečniky, obal pre strešné priečniky	-420 € 340 €	-420 € 340 €	-420 € 340 €	-420 € 340 €	-420 € 340 €
Navigačný systém MM19 (GPS modul, inštalačná súprava): 3-ročná aktualizácia máp, pre Audio MM19 (vrátane inštalácie)	786 €	786 €	786 €	786 €	786 €
Toyota ProTect Body: 5-ročná záruka na ochranu laku karosérie vďaka špičkovej technológii, (cena vrátane aplikácie)	299 €	299 €	299 €	299 €	299 €
Toyota ProTect Interiér: ochrana textílií pred každodennými nečistotami a špinou. Odstránenie nečistôt bez zanechania škvŕn. (cena vrátane aplikácie)	119 €	119 €	119 €	119 €	119 €
Toyota ProTect Zliatinové disky: najlepšia ochrana pred prachom z brzdových platničiek a nečistotami na vozovke (cena vrátane aplikácie)	69 €	69 €	69 €	69 €	69 €
Odnímateľné ťažné zariadenie horizontálne vrátane 7 pólovej elektroinštalácie	890 €* 1000 €	890 €* 1000 €	890 €* 1000 €	890 €* 1000 €	890 €* 1000 €
Odnímateľné ťažné zariadenie horizontálne vrátane 13 pólovej elektroinštalácie	920 €* 1000 €	920 €* 1000 €	920 €* 1000 €	920 €* 1000 €	920 €* 1000 €
Voliteľná predĺžená záruka Toyota Extracare 3+2/160000 km	599 €**	599 €**	599 €**	599 €**	599 €**

* Systém otvárania dverí batožinového priestoru so senzorom na pohyb nohy bude odinštalovaný.

** Cena už po 17 % zľave, platí pri kúpe s novým vozidlom alebo pri dokúpení počas prvých šiestich mesiacov od prevzatia vozidla.

PAKET HYBRID



PAKET PROTECTION



PAKET CHRÓM



PAKET ADVENTURE



PAKET TRANSPORT



PONUKA ZIMNÝCH KOMPLETOV



1450 €

17" zliatinové disky kolies, pneu 225/65 R17106 H



1750 €

18" zliatinové disky kolies, 225/60 R18104 H

Porovnanie jednotlivých stupňov výbavy

● Štandardne – Nie je k dispozícii

Pohodlie a funkčnosť	Active	Comfort	Selection	Black Edition	Executive
12V zásuvka v batožinovom priestore	●	●	●	●	●
12V zásuvka v stredovom paneli (1×)	–	–	●	●	●
12V zásuvka v stredovom paneli (2×)	●	●	–	–	–
Adaptívny tempomat nad 40 km/hod – manuálna prevodovka	●	●	–	–	●
Adaptívny tempomat s funkciou Stop&Go – automatická prevodovka	●	●	●	●	●
Elektricky ovládané predné okná s funkciou otvárania / zatvárania jedným dotykom	●	●	●	●	●
Elektricky ovládané zadné okná s funkciou otvárania / zatvárania jedným dotykom	●	●	●	●	●
Vnútorne spätné zrkadlo s automatickou clonou	–	●	●	●	●
Vnútorne spätné zrkadlo s digitálnym displejom – druhá generácia	–	–	–	●	●
Manuálna klimatizácia – konvenčný motor	●	–	–	–	–
Automatická klimatizácia (dvojzónová) – konvenčný motor	–	●	–	–	●
Automatická klimatizácia (dvojzónová) – hybridný pohon	●	●	●	●	●
Vetracie otvory pre druhý rad sedadiel	●	●	●	●	●
Tlačidlo odomykania veka batožinového priestoru na kľúči diaľkového ovládania	–	STYLE	●	●	●
Otváranie dverí batožinového priestoru so senzorom na pohyb nohy	–	STYLE	●	●	●
Dvojitá podlaha batožinového priestoru	●	●	●	●	●
Parkovacie senzory – zadné	–	●	–	–	–
Parkovacie senzory – predné a zadné	–	–	●	●	●
Zadná parkovacia kamera so statickými vodičmi čiarami	BUSINESS	–	–	–	–
Zadná parkovacia kamera s dynamickými vodičmi čiarami	–	●	●	●	●
Ukazovateľ optimálneho prevodového stupňa – manuálna prevodovka	●	●	–	–	●
Vyhrievanie čelného skla	–	–	●	●	●
Vyhrievanie trysiek ostrekovania čelného skla	–	–	●	●	●
Osvetlenie interiéru	●	●	●	●	●
Ambientné LED osvetlenie interiéru	–	–	●	●	●
Háčiky pre zaistenie nákladu v batožinovom priestore	●	●	●	●	●
Multifunkčný volant s tlačidlami ovládania pre multimédiá	●	●	●	●	●
Vyhrievanie volantu	–	–	●	●	●
Páčky radenia na volante – pre automatickú prevodovku	–	–	–	–	●
Výškovo a pozdĺžne nastaviteľný volant	●	●	●	●	●
Palubný počítač	●	●	●	●	●
Elektricky nastaviteľné vonkajšie spätné zrkadlá	●	●	●	●	●
Automaticky sklápateľné a vyhrievané spätné zrkadlá	●	●	●	●	●
Kozmetické zrkadlo v slnečných clonách – vodič a spolujazdec	●	●	●	●	●
Držiaky na nápoje 2× vpredu a 2× vzadu	●	●	●	●	●
Spúšťanie motora tlačidlom	● ¹	●	●	●	●
Panoramatické zobrazovanie okolia vozidla (360 stupňov)	–	–	–	–	● ²
Diaľkové ovládanie centrálného zamykania	●	●	●	●	●
Zaťahovacia roleta batožinového priestoru	●	●	●	●	●
Smart Entry & Start – bezkľúčové odomykanie a štartovanie (so senzorom pohybu – ochrana proti krádeži)	–	STYLE	●	●	●
Koberec v batožinovom priestore z protišmykového materiálu	●	●	●	●	●
Bezdrôtové nabíjanie telefónu v stredovom paneli	–	STYLE	●	●	●
Osvetlenie	Active	Comfort	Selection	Black Edition	Executive
Automatické nastavenie sklonu svetlometov	●	●	●	●	●
Hmlové svetlá	BUSINESS	●	●	●	●
Oneskorené zhasnutie svetiel po opustení vozidla (funkcia „Follow-me home“)	●	●	●	●	●
Ostrekovače svetlometov	–	–	●	●	●
Bi-LED svetlomety parabolické	●	●	–	–	–
Bi-LED svetlomety projektorové	–	–	●	●	●
LED svetlá pre denné svietenie	●	●	●	●	●
LED zadné obrysové svetlá a brzdoé svetlá	●	●	●	●	●
Dizajn exteriéru	Active	Comfort	Selection	Black Edition	Executive
Vonkajšie kľučky dverí – lakované v odtieni karosérie	●	●	●	●	–
Vonkajšie kľučky dverí – chrómový dekór	–	–	–	–	●
Vonkajšie spätné zrkadlá – lakované v odtieni karosérie	●	●	–	●	●
Vonkajšie spätné zrkadlá – v prevedení čierny lak	–	–	●	–	–
Nárazníky, podbehy kolies a prahy v klavírnej čiernej farbe	–	–	●	–	–
Chrómovaná lišta okolo okien	●	●	–	–	●
Dvojitá koncovka výfuku s chrómovým dekórom	●	●	●	●	●
Ochrana predného nárazníka – strieborné prevedenie	–	●	●	–	●
Ochrana zadného nárazníka – strieborné prevedenie	–	●	●	–	●
Ochrana predného nárazníka – čierne prevedenie	–	–	–	●	–
Ochrana zadného nárazníka – čierne prevedenie	–	–	–	●	–
Predná mriežka chladiča – grafitová	–	●	●	–	●
Predná mriežka chladiča – čierna	–	–	–	●	–
Zadný difúzor v klavírnej čiernej farbe	–	–	●	●	–
Strecha v klavírnej čiernej farbe	–	–	●	–	–
Strešné lyžiny – v prevedení čierny lak	–	●	●	●	●
Zatmavené zadné okná (Privacy Glass)	–	STYLE	●	●	●
Zadný spojler	●	●	●	●	●
Logo limitovanej edície Selection na zadnom stĺpiku	–	–	●	–	–
Strešná anténa v tvare žraločej plutvy	●	●	●	●	●

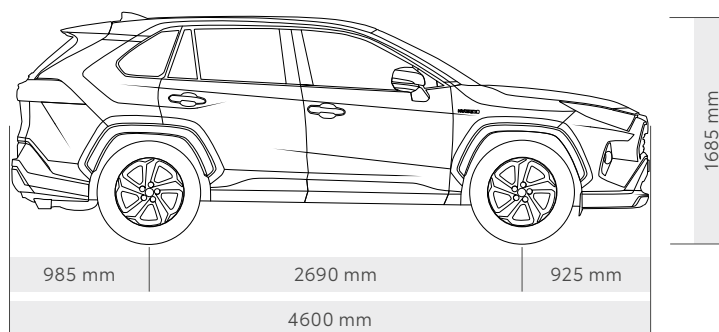
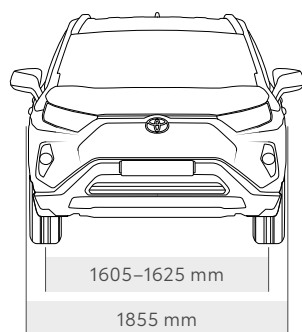
	Active	Comfort	Selection	Black Edition	Executive
Pneumatiky a disky kolies					
17" oceleové disky kolies s ozdobnými krytmi, pneumatiky 225/65 R17	● ³	-	-	-	-
17" zliatinové disky kolies, pneumatiky 225/65 R17	BUSINESS/● ¹	●	-	-	-
18" čierne zliatinové disky kolies, pneumatiky 225/60 R18	-	-	●	-	-
18" zliatinové disky kolies, pneumatiky 225/60 R18	-	STYLE	-	-	-
19" zliatinové disky kolies, pneu 235/55 R19 – konvenčná verzia a 225/55 R19 – hybrid	-	-	-	-	●
19" čierne zliatinové disky kolies, pneumatiky 225/55 R19	-	-	-	●	-
Súprava na opravu pneumatík	●	●	● ⁴	●	● ¹
Dojazdové rezervné koleso 17" zliatinové	BUSINESS	STYLE	● ⁵	-	-
Dojazdové rezervné koleso 18" oceleové	-	-	-	-	● ³
Dizajn interiéru	Active	Comfort	Selection	Black Edition	Executive
Analogový rýchlomer	●	-	-	-	-
Digitálny rýchlomer	-	●	●	●	●
Čalúnenie stropu – čierne	-	-	●	●	-
Čalúnenie stropu – svetlé	●	●	-	-	●
Béžová povrchová úprava interiéru	-	-	-	-	● ⁶
Svetlá povrchová úprava interiéru	-	-	-	-	● ⁶
Čierna povrchová úprava interiéru	-	-	-	●	● ⁶
Hnedé prešítie na prístrojovej doske	-	-	-	-	● ⁷
Sivé prešítie na prístrojovej doske	-	-	-	●	● ⁸
Ukazovateľ hybridného systému	● ¹	● ¹	●	●	● ¹
Trojramenný kožený volant a kožená hlavica radiacej páky	●	●	●	●	●
Povrchová úprava interiéru – imitácia kože	-	●	●	●	●
Vnútorne kľučky dverí – saténový chróm	-	●	●	●	●
LED optitrónové prístroje so samostatným podsvietením číslic a ukazovateľov	-	●	●	●	●
Elektrické panoramatické strešné okno	-	-	SKYVIEW	-	SKYVIEW
Uzamykateľná priehradka pred spolujazdcom	●	●	●	●	●
Horná časť prístrojovej dosky – textúra mäkká na dotyk	●	●	●	●	●
Otáčkomer	●	●	●	●	●
Sedadlá	Active	Comfort	Selection	Black Edition	Executive
Látkové čalúnenie	●	●	-	-	-
Čalúnenie z umelej kože v kombinácii s látkou – dizajn Selection	-	-	●	-	-
Čalúnenie z umelej kože v kombinácii s látkou – čierne	-	-	-	●	-
Čalúnenie sedadiel v kombinácii prírodná a syntetická koža (čierne, béžové, sivé)	-	-	-	-	●
Sklopné zadné sedadlá, delenie 60:40	●	●	●	●	●
Predná a zadná laktová opierka	●	●	●	●	●
Vrecko na zadnej strane sedadla spolujazdca	●	●	●	●	●
Vyhrievanie predných sedadiel	-	● ¹	●	●	●
Vyhrievané zadné sedadlá na vonkajšej strane	-	-	-	-	●
Ventilované predné sedadlá	-	-	-	-	●
Manuálne nastaviteľné sedadlo vodiča	●	●	-	-	-
Elektricky nastaviteľné sedadlo vodiča	-	-	●	●	●
Sedadlo vodiča s pamäťovou funkciou	-	-	-	-	●
Bedrová opierka sedadla vodiča – elektricky ovládaná	-	-	●	●	●
Systém sklápania Toyota Easy Flat	●	●	●	●	●
Multimédia	Active	Comfort	Selection	Black Edition	Executive
6 reproduktorov	●	●	●	●	●
Bluetooth® – bezdrôtové pripojenie mobilných telefónov	●	●	●	●	●
Multiinformačný displej 4,2" TFT (farebný)	●	-	-	-	-
Multiinformačný displej 7" TFT (farebný)	-	●	●	●	●
DAB (tuner s podporou digitálneho vysielania)	●	●	●	●	●
Prémiová audio sústava JBL – 9 reproduktorov a subwoofer	-	-	JBL	●	JBL ¹
Toyota Touch® 2 – farebná dotyková obrazovka (8")	●	●	●	●	●
Port USB (1× vpredu)	●	●	-	-	-
Port USB (3× vpredu)	-	-	●	●	●
Port USB v stredovom paneli pre druhý rad (2×)	●	●	●	●	●
Rozhranie Android Auto™	●	●	●	●	●
Rozhranie Apple CarPlay™	●	●	●	●	●
Bezpečnosť a technológie	Active	Comfort	Selection	Black Edition	Executive
Automatické prepínanie diaľkových svetiel (AHB)	●	●	●	●	●
Automatické svetlá so senzorom šera	●	●	●	●	●
Automatický obmedzovač rýchlosti (ASL)	●	●	●	●	●
Uchytenie detskej sedačky ISOFIX (2× zadné krajné sedadlá)	●	●	●	●	●
Detská poistka zadných dverí	●	●	●	●	●
7 SRS airbagov (hlavové, predné, bočné a kolenný na strane vodiča)	●	●	●	●	●
Deaktivácia airbagu predného spolujazdca	●	●	●	●	●
Asistent pre zjazd z kopca (DAC)	-	● ⁹	-	-	● ⁹
Elektrická parkovacia brzda	●	●	●	●	●
Asistent rozjazdu do kopca (HAC)	●	●	●	●	●
Systém na detekciu prekážky (ICS)	-	-	-	●	● ¹
Inteligentné stierače predného okna so senzorom dažďa	-	●	●	●	●
Upozornenie na opustenie jazdného pruhu (LDA) so zásahmi do riadenia (SC)	● ¹⁰	● ¹⁰	-	-	● ¹⁰
Asistent udržania vozidla v jazdnom pruhu (LTA)	● ¹¹	● ¹¹	●	●	● ¹¹
Predkolízny bezpečnostný systém (PCS) s rozpoznávaním chodcov a cyklistov	●	●	●	●	●
Sledovanie slepého uhla (BSM)	-	-	-	-	●
Upozornenie na dopravu za vozidlom (RCTA)	-	-	-	-	●
Upozornenie na dopravu za vozidlom (RCTA) s funkciou brzdenia	-	-	-	-	● ¹
Systém rozpoznávania dopravných značiek (RSA)	●	●	●	●	●

Bezpečnosť a technológie	Active	Comfort	Selection	Black Edition	Executive
Indikácia zapnutia bezpečnostných pásov	●	●	●	●	●
Bezpečnostný systém e-Call	●	●	●	●	●
Asistenčné systémy riadenia, brzdenia a nastavenia podvozku (ABS, EBD, BA, VSC, TRC, EPS)	●	●	●	●	●
Detekcia únavy vodiča (SWS)	●	●	●	●	●
Kontrola stability prívesu (TSC)	●	●	●	●	●
Kontrola tlaku v pneumatikách (TPMS)	●	●	●	●	●
Akustický výstražný systém vozidla (AVAS) – pre hybridné verzie	●	●	●	●	●
Záruky a ochrana proti odcudzeniu	Active	Comfort	Selection	Black Edition	Executive
Trojročná záruka výrobcu s obmedzením na 100 000 km	●	●	●	●	●
Päťročná záruka výrobcu na komponenty hybridného systému s obmedzením na 100 000 km	●	●	●	●	●
Imobilizér	●	●	●	●	●
Off-road	Active	Comfort	Selection	Black Edition	Executive
Dynamické presmerovanie krútiaceho momentu	–	● ⁹	–	–	● ⁹
Výber typu režimu jazdy	–	● ¹²	–	–	● ¹²
Off-road režim	● ¹³	● ¹³	● ¹³	● ¹³	● ¹³

¹ Len hybridná verzia ² Pre konvečnú verziu len s automatickou prevodovkou ³ Len konvečná verzia ⁴ S paketom Skyview
⁵ Nie je možné kombinovať s paketom Skyview ⁶ V závislosti od výberu farby čalúnenia ⁷ Dostupné pre bžovú a svetlú povrchovú úpravu interiéru
⁸ Dostupné pre čiernu povrchovú úpravu interiéru ⁹ Len pre konvečné verzie AWD s automatickou prevodovkou ¹⁰ Len pre manuálnu prevodovku
¹¹ Len pre automatickú prevodovku ¹² Len pre konvečné verzie AWD ¹³ Len pre hybridné verzie s pohonom AWD-i

POZRITE SI TECHNICKÉ ÚDAJE

	2.0 Valvematic FWD	2.0 Valvematic AWD	2.5 Hybrid FWD Toyota Hybrid System	2.5 Hybrid AWD-i Toyota Hybrid System s e.l. pohonom všetkých kolies AWD-i
Celkový výkon hybridnej sústavy [k/kW]			218/160	222/163
Motor				
Typ paliva	Benzín	Benzín	Benzín	Benzín
Maximálny výkon [k/kW pri ot/min]	175/129/pri 6600	175/129/pri 6600	176/131 pri 5700	176/131 pri 5700
Maximálny krútiaci moment [Nm pri ot/min]	208/4300–5200	208/4300–5200	221/3600–5200	221/3600–5200
Zdvihový objem [cm ³]	1987	1987	2487	2487
Jazdný výkon				
0–100 km/h [s]	9,8 M/T; 10,7 CVT	9,9 M/T; 11,0 CVT	8,4	8,1
Maximálna rýchlosť [km/h]	190	190	180	180
Spotreba paliva				
Kombinovaná – NEDC [l/100 km]	6,0–6,1 M/T; 5,6 CVT	6,2–6,4 M/T; 5,8–5,9 CVT	4,5–4,6	4,4–4,5
Kombinovaná – WLTP [l/100 km]	6,9–7,1	7,0–7,5	5,6–5,7	5,6–5,8
Emisie CO₂				
Kombinované – NEDC [g/km]	138–140 M/T; 127–128 CVT	142–145 M/T; 134–136 CVT	102–105	100–103
Kombinované – WLTP [g/km]	157–161	159–170	126–129	128–131
Vonkajšia hladina hluku				
Pohybujúce sa vozidlo [dB(A)]	69	69	69	69
Stojace vozidlo [dB(A)/ot. min ⁻¹]	74/3750	74/3750	69,5/2500	69,5/2500
Vonkajšie rozmery				
Svetlá výška [mm]	190	190	190	190
Hmotnosti				
Celková hmotnosť [kg]	2050 M/T; 2065 CVT	2105 M/T; 2155 CVT	2135	2130–2215
Prevádzková hmotnosť [kg]	1525–1630 M/T; 1555–1655 CVT	1585–1690 M/T; 1635–1745 CVT	1665–1755	1720–1805
Celková hmotnosť brzdeného prívesu [kg]	2000 M/T; 1500 CVT	2000 M/T; 1500 CVT	800	1650
Celková hmotnosť nebrzdeného prívesu [kg]	750 M/T; 750 CVT	750 M/T; 750 CVT	750	750



580_l

Objem batožinového priestoru po kryt

1690_l

Objem batožinového priestoru pri
zložených zadných sedadlách

DOHODNITE SI SKÚŠOBNÚ JAZDU

A OBJAVTE ĎALŠIE DÔVODY,
PREČO SI VYBRAŤ NOVÚ TOYOTU RAV4.



ĎALŠIE INFORMÁCIE A PRÁVNE POZNÁMKY

Údaje o spotrebe paliva a emisiách CO₂ zodpovedajú záverom merania podľa príslušných smerníc a nariadení EÚ alebo predpisov EHK pre vozidlá s európskou špecifikáciou (uvedené údaje sú pre verziu v najnižšej výbave). V prípade získania ďalších informácií, alebo v prípade Vášho záujmu o kúpu vozidla, kontaktujte, prosím, autorizovaného partnera značky Toyota. Spotreba paliva a hodnoty emisií CO₂ Vášho vozidla sa môžu mierne líšiť od nameraných hodnôt. Spôsob jazdy a ďalšie faktory (ako napr. stav vozovky, hustota premávky, aktuálny stav vozidla, inštalované zariadenia a výbava, náklad, počet spolujazdcov a pod.) majú vplyv na spotrebu paliva a hodnoty emisií CO₂ Vášho vozidla.

Všeobecná záruka na vozidlo.

Všeobecná záruka a asistenčné služby na nové vozidlo: Záruka pokrýva všetky chyby vzniknuté pri výrobe alebo chybou pri montáži vozidla, za predpokladu obvyklého užívania vozidla. Záruka je poskytnutá v dĺžke trvania 3 roky od dátumu začiatku záruky alebo do najazdenia 100 000 kilometrov, podľa toho, čo nastane skôr. Počas prvého roka je záruka bez obmedzenia počtu najazdených kilometrov. Pre vozidlá s hybridným pohonom je na komponenty hybridného pohonu vozidla poskytnutá časovo rozšírená záruka v dĺžke trvania 5 rokov od začiatku záruky alebo do najazdenia 100 000 km, podľa toho, čo nastane skôr. Počas prvého roka je záruka bez obmedzenia počtu najazdených kilometrov. Záruka na povrchovú koróziu a chyby laku, spôsobené chybou materiálu alebo spracovaním z výroby, je 3 roky od dátumu začiatku záruky, záruka na prehrdzavenie karosérie (úplné prederavenie) je 12 rokov, v oboch prípadoch bez obmedzenia počtu najazdených kilometrov. Zárukou nie sú dotknuté práva spotrebiteľa z chybného plnenia. Bezplatné cestné asistenčné služby Toyota Eurocare sú poskytované po dobu 3 rokov bez obmedzenia počtu najazdených kilometrov.

Oficiálny cenník vozidiel značky Toyota. Všetky uvedené údaje sú iba orientačné a platia do vydania nového cenníka. Ceny sú uvedené vrátane 20 % DPH a sú platné pri zakúpení jedného vozidla na fyzickú osobu. O podmienkach pre veľkoodberateľov sa informujte u autorizovaných predajcov Toyota. Všetky dáta, údaje a vyobrazenia sú určené iba k informačnému účelu a táto prezentácia nie je ponukou, resp. návrhom na uzatvorenie zmluvy. Konkrétnu ponuku, prosím, konzultujte s autorizovaným partnerom Toyota. Toyota Central Europe – Slovakia s.r.o. si vyhradzuje právo kedykoľvek zmeniť akýkoľvek detail v špecifikáciách, výbave a cenách vozidiel bez predchádzajúceho upozornenia. Spoločnosť je evidovaná v obchodnom registri Okresného súdu Bratislava I, oddiel: Sro, vložka č. 25719/B. IČO: 31 585 973, IČDPH: SK2020453765.